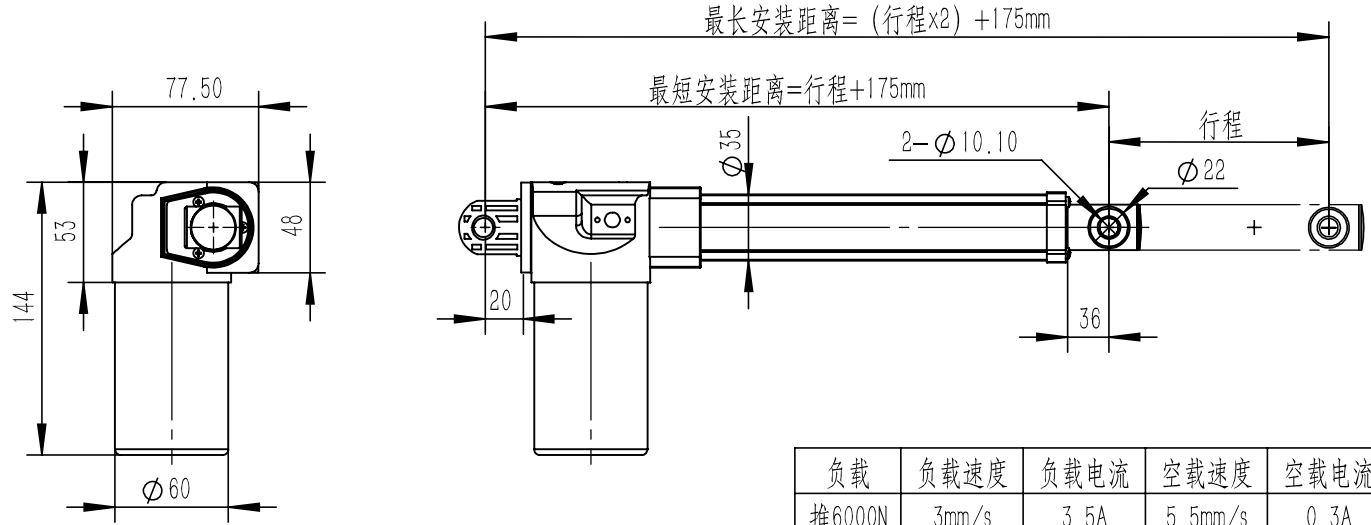
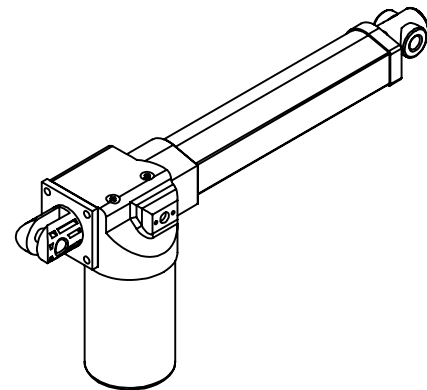
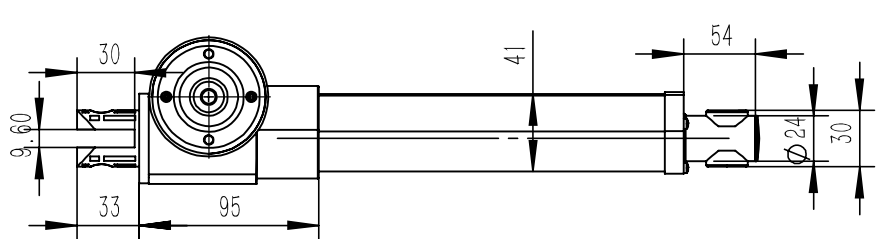


VERSION/版本		S	RoHS 2002/95/EC COMPLIANT	Y <input checked="" type="checkbox"/> N <input type="checkbox"/>	MARK/标记	NO./处数	REF./更改文件号	Sig./签字	Date./日期
------------	--	---	---------------------------------	---	---------	--------	------------	---------	----------



负载	负载速度	负载电流	空载速度	空载电流	自锁	电压
推6000N	3mm/s	3.5A	5.5mm/s	0.3A	5000N	24V
拉4000N	4mm/s	2.6A	5.5mm/s	0.3A	4000N	24V

限位开关：内置；  
 最短安装距离：行程+175mm；  
 防护等级：IP54；  
 工作环境：-10-65℃；  
 工作频率：S2-10min；  
 行程：20-800mm(按客户要求定制)。  
 注：行程≥500mm的，最短安装距：S+195mm。

DRAWEA/绘图：	CHECK./校对：	XINCHANG MAIQI DRIVE TECHNOLOGY CO.,LTD 新昌迈奇驱动科技有限公司
TEC./工艺会签：	STD./标准化：	
QA./品质会签：	APP./批准：	

Cpk	关键尺寸 Key Dim.		SCALE./比例：1:4 单位 mm	MATERIAL./材料：	TITLE./零件名称： TH-08
≥1.00		A4	SHEET 1 OF 1/1张 第1张	Unless specified tolerance according to ISO 2768-1-m 未注公差依据ISO2768-1-m级要求制定	DWG NO./零件编号：
≥1.33					
≥1.67					