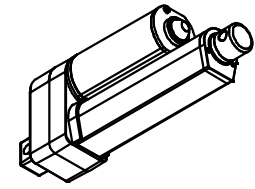
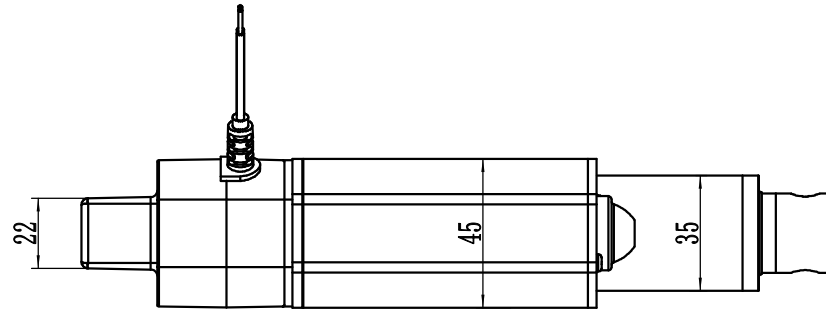
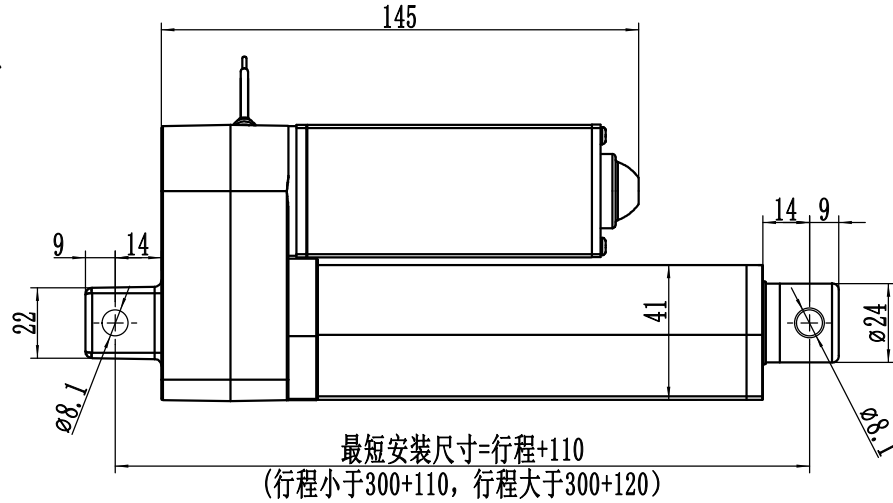
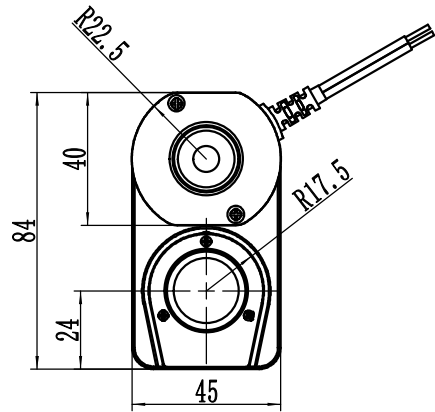


VERSION/版本		S	RoHS 2002/95/EC COMPLIANT	Y <input checked="" type="checkbox"/> N <input type="checkbox"/>
------------	--	---	---------------------------------	---

MARK/标记	No./处数	REF./更改文件号	Sig./签字	Date./日期



产品参数

1. 输入电压DC : 24V. (12v可订制)
2. 负载力与速度关系 (可选)

负载力(N)	4000/4.0/9度	2000 /8/2	1500 /12/3	800 /20/5
速度 (mm/s)	5	10	15	26
最大行程 (mm)	400	600	700	1000

3. 噪音 : 48dB.
4. 防护等级IP : 54.
5. 运行工作制: 10% (运行2分钟, 停18分钟。)

DRAWEA/绘图:	CHECK./校对:	XINCHANG MAIQI TRANSMISSION EQUIPMENT CO.,LTD. 新昌迈奇驱动科技有限公司		
TEC./工艺会签:	STD./标准化:			
QA./品质会签:	APP./批准:			
Cpk	关键尺寸 Key Dim.	SCALE./比例 1:1 单位 mm	MATERIAL./材料:	TITLE./零件名称: TC-03-D
≥1.00		A4	SHEET 1 OF 1/共1张 第1张	DWG No./零件编号:
≥1.33		Unless specified tolerance according to ISO 2768-1-m 未注公差依据ISO2768-1-m级要求制定		
≥1.67				