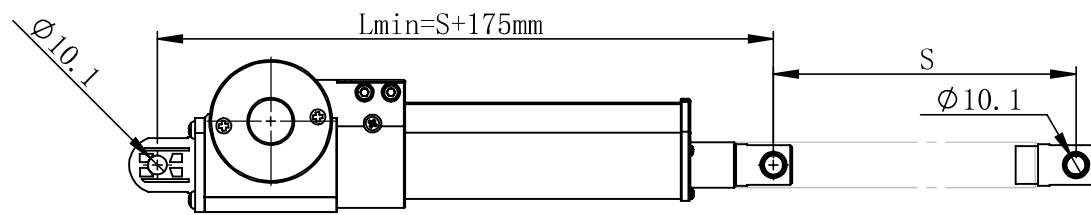
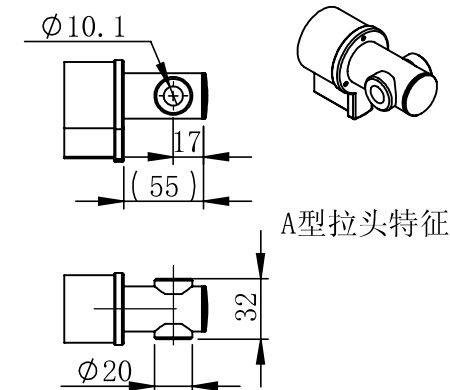
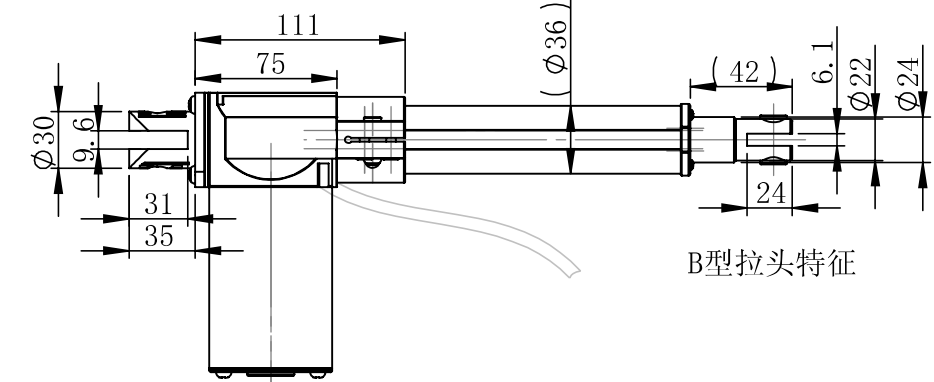
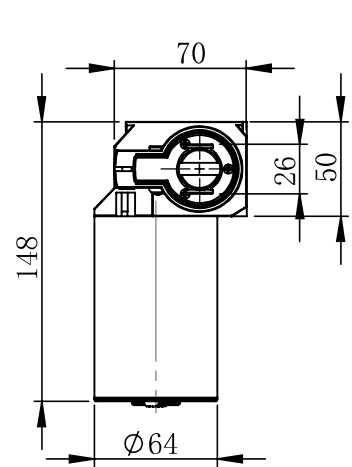


1		2		3		4		5		6		7		8	
VERSION/版本		s		RoHS 2002/95/EC COMPLIANT		Y <input checked="" type="checkbox"/> N <input type="checkbox"/>		MARK/标记	No./处数	REF./更改文件号	Sig./签字	Date./日期			



负载N 推力	电压V	空载电流A 24V	空载电流A 12V	空载速度	负载电流A 24V	负载电流A 12V	负载速度
6000	12/24	0.6	1.3	4mm/s	3.5	9.5	3.5mm/s
3000	12/24	0.6	1.3	9mm/s	3.5	9.5	7mm/s
2000	12/24	0.8	1.6	20mm/s	3.5	9.5	13mm/s
1000	12/24	0.8	1.6	32mm/s	3.5	8	25mm/s
500	12/24	0.8	1.6	42mm/s	3	8	35mm/s

行程开关：内置
 防护等级：IP43
 工作频率：S2-18min
 行程：50-1000mm(按客户要求定制)
 最短安装距离：S+175mm
 注：行程≥500的，最短安装距：S+195mm
 “S”：代表行程(前拉头A、B型可供选择)

DRAWEA/绘图：	CHECK./校对：	XINCHANG MAIQI TRANSMISSION EQUIPMENT CO., LTD. 新昌迈奇驱动科技有限公司
TEC./工艺会签：	STD./标准化：	
QA./品质会签：	APP./批准：	

Cpk	关键尺寸 Key Dim.		SCALE./比例 1:4 单位 mm	MATERIAL./材料：
≥1.00		A4	SHEET 1 OF 1/共1张 第1张	
≥1.33				
≥1.67				

Unless specified tolerance according to ISO 2768-1-m
 未注公差依据ISO2768-1-m级要求制定

TITLE./零件名称：	TD-04
DWG No./零件编号：	